

# SENCO®

## FASTENING SYSTEMS

- Warnings for the safe use of this tool are included in this manual.
- Los avisos para el uso seguro de esta herramienta están incluidos en este manual.
- Dieses Handbuch enthält die Sicherheitshinweise für die richtige Bedienung dieses Gerätes.
- Les consignes pour l'utilisation en tout sécurité de cet outil se trouvent dans ce manuel.

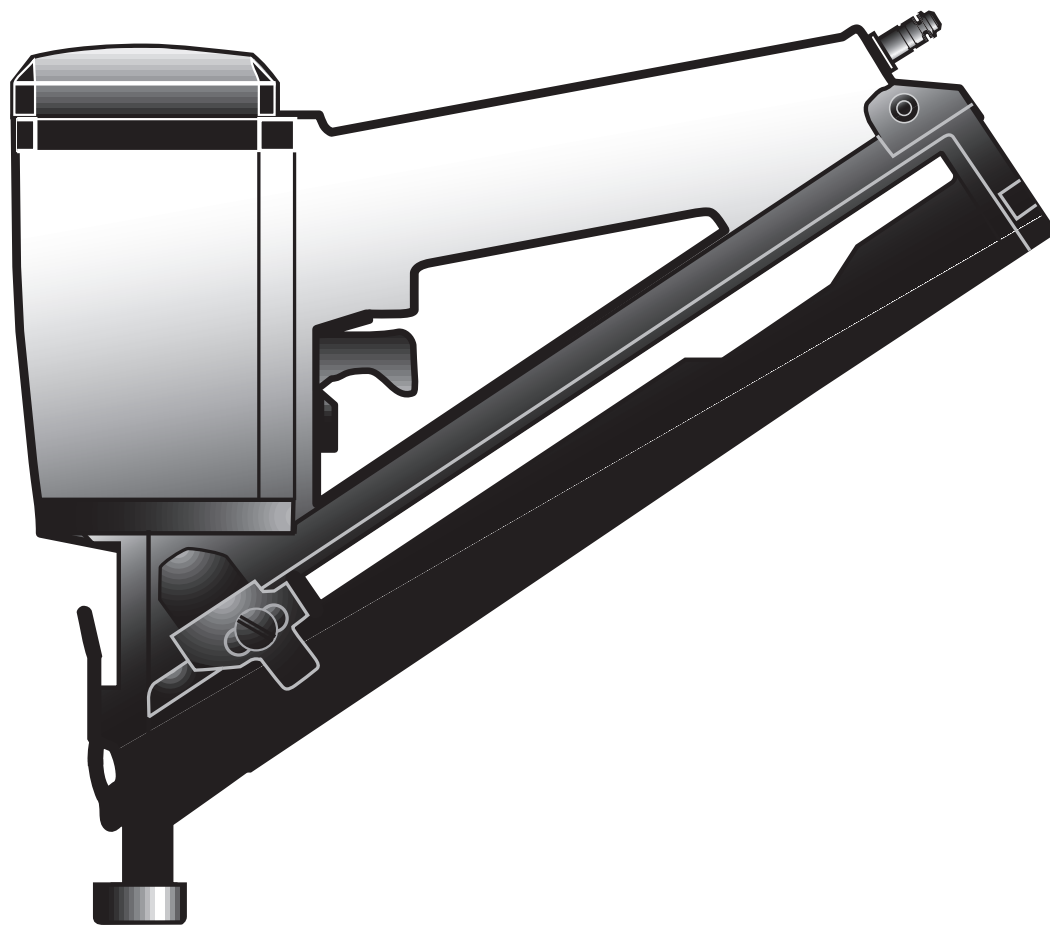
OPERATING INSTRUCTIONS  
INSTRUCCIONES DE OPERACION  
BETRIEBSANLEITUNG  
MODE D'EMPLOI

# SFN1 SFN1+

See your Authorized Senco Dealer, Distributor or Sales/Support Center for additional information.

In the U.S.A., you will find your nearest Senco location listed in the Yellow Pages under "Staples."  
Or, you can call our toll-free **Action Line:**

**1-800-543-4596**



## TECHNICAL SPECIFICATIONS

Minimum to maximum operating pressure	70-120 psi	4.8-8.3 bar
Air Consumption (60 cycles per minute)	2.16 scfm	61.2 liter
Air Inlet	1/4 in. NPT	1/4 in. NPT
Maximum Speed (cycles per second)	5	5
Weight	4.3 lbs.	2 kg
Nails per Magazine Capacity	104	104
Nail Shank	.072 in.	1.83 mm
Tool size: Height	9-5/8 in.	244 mm
Tool size: Length	12 in.	305 mm
Tool size: Width: Main Body	3 in.	76 mm

## ESPECIFICACIONES TECNICAS

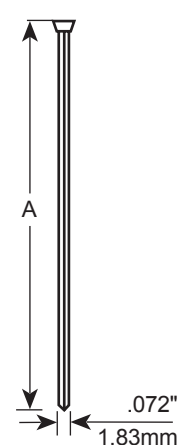
Presión de operación mínima y máxima	4,8-8,3 bar	70-120 psi
Consumo de aire (60 ciclos por minuto)	61,2 liter	2.16 scfm
Entrada de aire	1/4 in. NPT	1/4 in. NPT
Velocidad máxima (ciclos por segundo)	5	5
Peso	2 kg	4.3 lbs.
Capacidad de clavos por cargador	104	104
Mango del clavo	1,83 mm	.072 in.
Tamaño de la herramienta: Altura	244 mm	9-5/8 in.
Tamaño de la herramienta: Longitud	305 mm	12 in.
Tamaño de la herramienta: Ancho (Cuerpo)	76 mm	3 in.

## TECHNISCHE DATEN

Empfohlener Betriebsüberdruck	4,8-8,3 bar
Maximal zulässiger Betriebsüberdruck	8,3 BAR
Luftverbrauch (bei 60 Zyklen pro Minute)	61,2 Liter
Druckluftanschluß	1/4 in. NPT
Maximale Geschwindigkeit (Zyklen pro Sekunde)	5 Nägel/s
Gewicht	2 kg
Magazinvolumen	100 + Nägel
Nagelschaft-Durchmesser	1,83 mm
Gerätegröße/Höhe	244 mm
Gerätegröße/Länge	305 mm
Gerätegröße/Gehäusebreite	76 mm

## SPECIFICATIONS TECHNIQUES

Pression de travail min. et max.	4,8-8,3 bar
Consommation d'air (60 cycles par minute)	61,2 liter
Admission d'air	1/4 in. NPT
Vitesse maximum (cycles par seconde)	5
Poids	2 kg
Capacité de clous par magasin	104
Dimensions des clous: diamètre	1,83 mm
Dimensions de l'outil: hauteur	244 mm
Dimensions de l'outil: longueur	305 mm
Dimensions de l'outil: largeur: corps de l'appareil	76 mm



The diagram shows a vertical nail with a double-flute design. A vertical dimension line labeled 'A' indicates the length of the nail. A horizontal dimension line at the bottom indicates the diameter of the nail shank, labeled as .072" and 1,83mm.

Code	A	
	in	mm
DA13	1	25
DA15	1-1/4	32
DA17	1-1/2	38
DA19	1-3/4	44
DA21	2	50