

# SENCO®

# SN70XP

Operating Instructions  
Instrucciones de Operacion  
Mode d'Emploi



*Senco Products Inc.  
8485 Broadwell Road  
Cincinnati, Ohio 45244*



*Questions? Comments?  
call SENCOS toll-free Action-line: 1-800-543-4596  
or e-mail: [toolprof@senco.com](mailto:toolprof@senco.com) [www.senco.com](http://www.senco.com)*



© 2007 by Senco Products, Inc.

Warnings for the safe use of this tool are included in this manual.  
Los avisos para el uso seguro de esta herramienta están incluidos  
en este manual.

Les consignes pour l'utilisation en toute sécurité de cet outil se  
trouvent dans ce manuel.

NFD817 Issued January 8, 2007

Specifications

Especificaciones

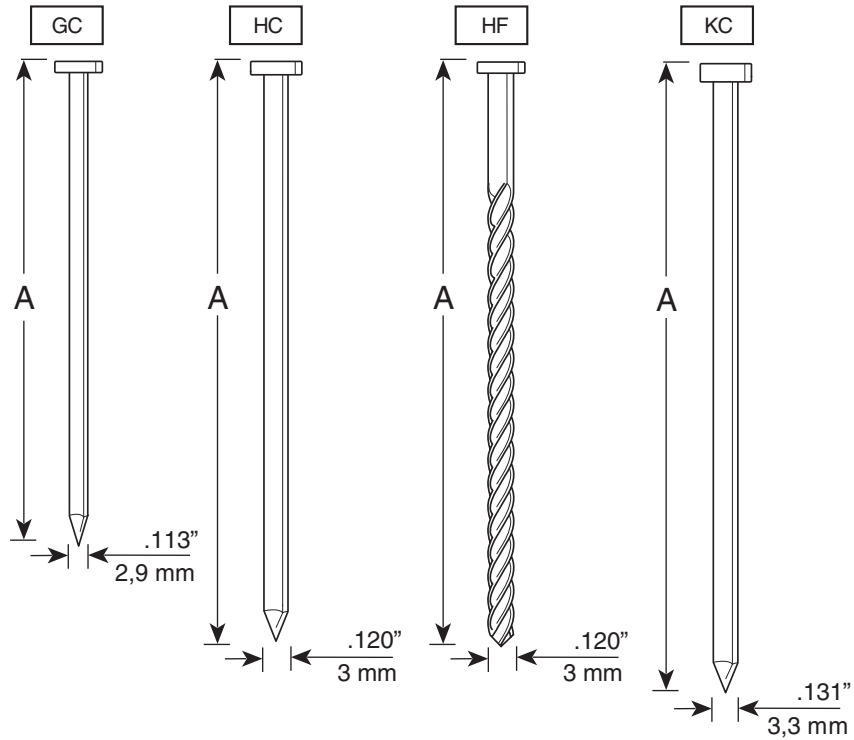
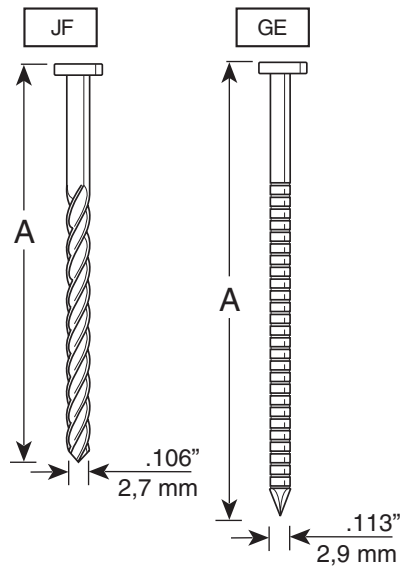
Specifications

English

Español

Français

Code	A	
	inches	mm
JF25	2 1/2	65
GE21	2	50
GE24	2 3/8	60
GC21	2	50
GC23	2 1/4	57
GC24	2 3/8	60
GC25	2 1/2	65
HC27	3	75
KC27	3	75
KC28	3 1/4	83
KC29	3 1/2	90
HF27	3	75



**Specifications****Especificaciones****Specifications****English****Español****Français****TECHNICAL SPECIFICATIONS**

Minimum to maximum operating pressure	65–120 psi	4.5–8.3 bar
Air Consumption (60 cycles per minute)	9.67 scfm	273.8 liter
Air Inlet	$\frac{3}{8}$ in. NPT	$\frac{3}{8}$ in. NPT
Weight	9.7 lbs.	4.4 kg
Fastener Capacity	50-70	50-70
Tool size: Height	14.7 in.	373 mm
Tool size: Length	15.9 in.	404 mm
Tool size: Width: Main Body	4.5 in.	113 mm

**ESPECIFICACIONES TECNICAS**

Presión de operación mínima y máxima	65–120 psi	4.5–8.3 bar
Consumo de aire (60 ciclos por minuto)	9.67 scfm	273.8 liter
Entrada de aire	$\frac{3}{8}$ in. NPT	$\frac{3}{8}$ in. NPT
Peso	9.7 lbs.	4.4 kg
Capacidad de grapas por cargador	50-70	50-70
Tamaño de la herramienta: Altura	14.7 in.	373 mm
Tamaño de la herramienta: Longitud	15.9 in.	404 mm
Tamaño de la herramienta: Ancho (Cuerpo)	4.5 in.	113 mm

**SPECIFICATIONS TECHNIQUES**

Pression de travail min. et max.	65–120 psi	4.5–8.3 bar
Consommation d'air (60 cycles par minute)	9.67 scfm	273.8 liter
Admission d'air	$\frac{3}{8}$ in. NPT	$\frac{3}{8}$ in. NPT
Poids	9.7 lbs.	4.4 kg
Capacité de projectiles par magasin	50-70	50-70
Dimensions de l'outil: hauteur	14.7 in.	373 mm
Dimensions de l'outil: longueur	15.9 in.	404 mm
Dimensions de l'outil: largeur: corps de l'appareil)	4.5 in.	113 mm

**Options****Opciones****Options****English****Español****Français**

● **RESTRICTIVE TRIGGER**— This feature is helpful when precise fastener placement is required.

● **GATILLO RESTRINGIDO**— Esta característica sirve de ayuda cuando se requiere una colocación del sujetador precisa.

● **DECLÉNCHEMENT PAR GACHETTE**— Cette caractéristique s'avère utile quand un placement de projectiles précis s'impose.