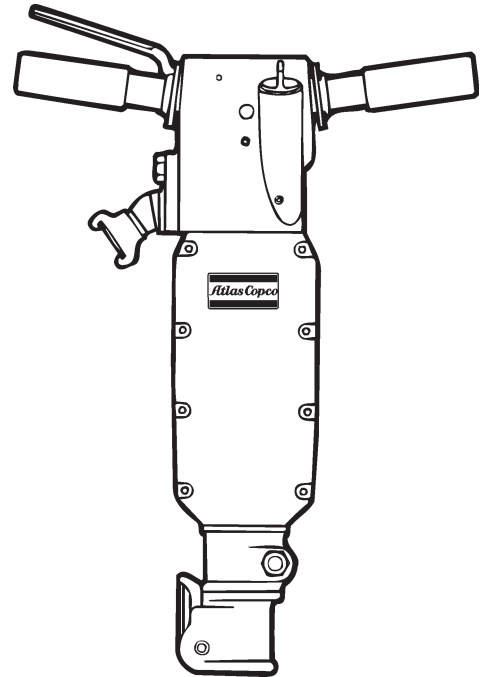


## Safety and Operating instructions Pneumatic breakers

- Ⓡ **FR** Consignes de sécurité et d'utilisation  
Brise-béton pneumatiques
- Ⓡ **DE** Sicherheits- und Betriebsvorschriften  
Druckluft-Aufbrechhämmer
- Ⓡ **ES** Instrucciones de seguridad y funcionamiento  
Rompedores neumáticos
- Ⓡ **PT** Instruções de Segurança e Utilização  
Martelos demolidores pneumáticos
- Ⓡ **IT** Istruzioni per la sicurezza e l'uso  
Demolitori pneumatici
- Ⓡ **NL** Veiligheids- en bedieningsinstructies  
Pneumatische sloophammers
- Ⓡ **GR** Οδηγίες ασφάλειας και λειτουργίας  
Πνευματικές σφύρες
- Ⓡ **FI** Turvamääräykset ja käyttöohjeet  
Paineilmavasarat
- Ⓡ **DK** Sikkerhedsinstruktioner og betjeningsvejledning  
Tryklufthamre
- Ⓡ **NO** Sikkerhetsinstrukser og bruksanvisning  
Pneumatiske spett
- Ⓡ **SE** Säkerhets- och driftsanvisningar  
Tryckluftsspett



## Technical data

TEX Type	Weight kg	Length mm	Impact freq. Hz	Air Consumption l/s	Shank mm
14PS	14.5	565	25.0	23	22x82.5 25x108
14PS US	14.5	565	25.0	23	25x108
15PE	17.5	565	25.0	23	22x82.5 25x108
15PE US	17.5	565	25.0	23	25x108
18PS	20.0 21.0	615 660	24.5 24.5	25 25	25x108 28x152/28x160
18PS US	20.0 20.0 21.0	615 615 660	24.5 24.5 24.5	25 25 25	25x82.5 25x108 28x152/28x160
19PE, 19PE US	23.0 24.0	615 660	24.5 24.5	25 25	25x108 28x152/28x160
20PS	20.0	635	20.0	23	25x108
20PS-1	20.0	600	20.0	23	R25x75SQ
21PE	21.0	650	20.0	23	25x108
21PE-1	21.0	615	20.0	23	R25x75SQ
22PS	23.5 24.5 24.5	645 690 690	22.0 22.0 22.0	30 30 30	25x108 28x152/28x160 32x152/32x160
22PS US	24.5	690	22.0	30	28x152/28x160
23PE	26.5 27.5 27.5	645 690 690	22.0 22.0 22.0	30 30 30	25x108 28x152/28x160 32x152/32x160
23PE US	27.5	690	22.0	30	28x152/28x160
27PS, 27PS US	28.5 28.5	725 725	20.5 20.5	32 32	28x152/28x160 32x152/32x160
28PE, 28PE US	31.5 31.5	725 725	20.5 20.5	32 32	28x152/28x160 32x152/32x160
32P	32.0 32.0	745 745	20.0 20.0	34 34	28x152/28x160 32x152/32x160
32PS	34.0 34.0	745 745	20.0 20.0	34 34	28x152/28x160 32x152/32x160
33PE, 33PE US	37.0 37.0	745 745	20.0 20.0	34 34	28x152/28x160 32x152/32x160
39P	37.0 37.0	750 750	18.5 18.5	40 40	28x152/28x160 32x152/32x160
39PS	39.0 39.0	750 750	18.5 18.5	40 40	28x152/28x160 32x152/32x160
40PE, 40PE US	42.0 42.0	750 750	18.5 18.5	40 40	28x152/28x160 32x152/32x160
P60	31.0 31.0	690 690	25.0 25.0	36 36	28x152/28x160 32x152/32x160
P60S	33.0 33.0	690 690	25.0 25.0	36 36	28x152/28x160 32x152/32x160
P90	41.0 41.0	710 710	21.0 21.0	40 40	28x152/28x160 32x152/32x160
P90S	43.0 43.0	710 710	21.0 21.0	40 40	28x152/28x160 32x152/32x160
All data at 6 bar (e)					