

SENCO®

SLS15Mg / SLS18Mg

Operating Instructions
Instrucciones de Operacion
Mode d'Emploi



*Senco Products Inc.
8485 Broadwell Road
Cincinnati, Ohio 45244*



*Questions? Comments?
call SENCO'S toll-free Action-line: 1-800-543-4596
or e-mail: toolprof@senco.com www.senco.com*

© 2008 by Senco Products, Inc.



Warnings for the safe use of this tool are included in this manual.
Los avisos para el uso seguro de esta herramienta están incluidos
en este manual.
Les consignes pour l'utilisation en toute sécurité de cet outil se
trouvent dans ce manuel.

NFD81V1WMG Issued July 9, 2008

Specifications Especificaciones Specifications

English

Español

Français

TECHNICAL SPECIFICATIONS	SLS15Mg		SLS18Mg	
	Minimum to maximum operating pressure	70–120 psi	4.8–8.3 bar	70–120 psi
Air Consumption (60 cycles per minute)	2.067 scfm	58.5 liter/min.	2.4 scfm	68 liter/min.
Air Inlet	¼ in. NPT	¼ in. NPT	¼ in. NPT	¼ in. NPT
Maximum Speed (cycles per second)	5	5	5	5
Weight	2.33 lbs	1 kg	2.59 lbs.	1.17kg
Fastener Capacity	110	110	110	110
Tool size: Height	7 7/8 in.	201 mm	9 ½ in.	241mm
Tool size: Length	10 ¼ in.	260 mm	10 ¼ in.	260 mm
Tool size: Width: Main Body	2 ½ in.	63,5 mm	2 ½ in.	63.5 mm

ESPECIFICACIONES TECNICAS	SLS15Mg		SLS18Mg	
	Presión de operación mínima y máxima	4,8–8,3 bar	70–120 psi	4,8–8,3 bar
Consumo de aire (60 ciclos por minuto)	58,5 liter/min.	2.067 scfm	68 liter/min.	2.4 scfm
Entrada de aire	¼ in. NPT	¼ in. NPT	¼ in. NPT	¼ in. NPT
Velocidad máxima (ciclos por segundo)	5	5	5	5
Peso	1 kg	2.33 lbs	1,17kg	2.59 lbs.
Capacidad de grapas por cargador	110	110	110	110
Tamaño de la herramienta: Altura	201 mm	7 7/8 in.	241mm	9 ½ in.
Tamaño de la herramienta: Longitud	260 mm	10 ¼ in.	260 mm	10 ¼ in.
Tamaño de la herramienta: Ancho (Cuerpo)	63,5 mm	2 ½ in.	63,5 mm	2 ½ in.

SPECIFICATIONS TECHNIQUES	SLS15Mg		SLS18Mg	
	Pression de travail min. et max.	4,8–8,3 bar	70–120 psi	4,8–8,3 bar
Consommation d'air (60 cycles par minute)	58,5 liter/min.	2.067 scfm	68 liter/min.	2.4 scfm
Admission d'air	¼ in. NPT	¼ in. NPT	¼ in. NPT	¼ in. NPT
Vitesse maximum (cycles par seconde)	5	5	5	5
Poids	1 kg	2.33 lbs	1,17kg	2.59 lbs.
Capacité de projectiles par magasin	110	110	110	110
Dimensions de l'outil: hauteur	201 mm	7 7/8 in.	241mm	9 ½ in.
Dimensions de l'outil: longueur	260 mm	10 ¼ in.	260 mm	10 ¼ in.
Dimensions de l'outil: largeur: corps de l'appareil)	63,5 mm	2 ½ in.	63,5 mm	2 ½ in.

Specifications

Especificaciones

Specifications

English

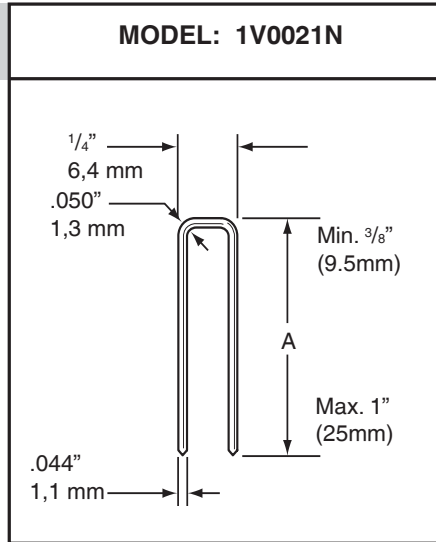
Español

Français

SLS15Mg Stapler - Drives 18 Gauge, SENCO L Style, 1/4" Crown Staples

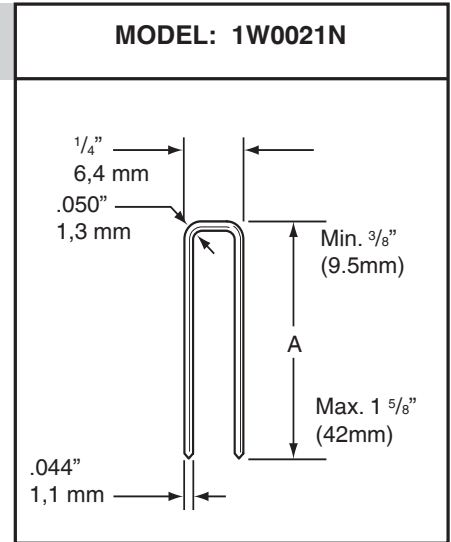
SLS18Mg Stapler - Drives 18 Gauge, SENCO L Style, 1/4" Crown Staples

SLS15Mg



SENCO Fastener Code	A	
	Inches	mm
L06	3/8	9,5
L07	7/16	11
L08	1/2	13
L10	5/8	16
L11	3/4	19
L12	7/8	22
L13	1	25

SLS18Mg



SENCO Fastener Code	A	
	Inches	mm
L06	3/8	9,5
L07	7/16	11
L08	1/2	13
L10	5/8	16
L11	3/4	19
L12	7/8	22
L13	1	25
L14	1 1/8	28.5
L15	1 1/4	32
L17	1 1/2	38